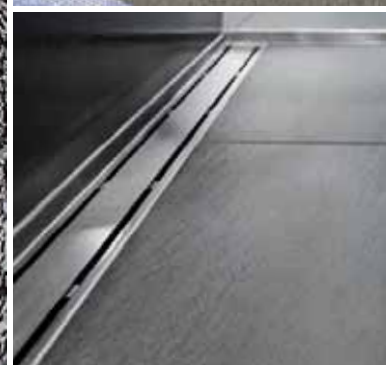




KOMPETENZ ERLEBEN



Blanke • DIBA-LINE⁺

Le système d'écoulement en ligne

www.blanke-systems.de

Aus Liebe
zur Fliese





Auf Bien pensé sur toute la ligne

Beau et élégant, le système d'écoulement en ligne Blanke • DIBA-LINE+ convainc. Son attrayant design est intemporel, la technique réfléchie et efficace. Que ce soit pour les douches à l'italienne dans un oasis de bien-être privé, pour les chambres d'hôtel modernes ou pour une utilisation visionnaire, ce système est tout simplement le meilleur choix. Utilisation universelle, réfléchie et attractive :

Blanke • DIBA-LINE+

Les composants du système d'écoulement en ligne **Blanke•DIBA-LINE⁺**



On peut l'intégrer dans tout type de salle de bain – rapide et facile.

- 1 Blanke•DIBA-LINE
- 2 Blanke•DIBA-LINE Couvercle de grille
- 3 Blanke•AQUA-KEIL
- 4 Blanke•AQUA-KEIL MUR
- 5 Blanke•AQUA-DEKO

APERÇU DES AVANTAGES LES PLUS IMPORTANTS:

- ▶ Installation rapide et facile du receveur d'écoulement en ligne avec hauteur de construction réduite, dès 54 mm
- ▶ Sécurité maximale: étanchéité parfaite grâce à la bande d'étanchéité intégrée pré-montée
- ▶ Approprié pour toutes les épaisseurs de carreaux et tous formats
- ▶ Bei Sanierungen, Um- und Neubau in privaten Bereichen wie auch im Objektbau geeignet



Blanke•DIBA-LINE

Inox



Idéal pour des rénovations grâce à sa hauteur réduite.



Le système Blanke•DIBA-LINE d'écoulement en ligne a une hauteur de construction de 54 mm ou 72 mm. Grâce à sa hauteur réduite, le système d'écoulement en ligne est le choix optimal, non seulement pour les transformations, mais également pour les nouvelles constructions et les rénovations.

Le joint d'étanchéité intégré, ainsi que les pièces ingénieuses d'aide – telles que le bloc d'installation ou les pièces de rehaussement de grille – facilitent l'installation du système.

Blanke•DIBA-LINE Contenu de la livraison


Installation rapide et facile grâce aux accessoires ingénieux.

Entretien aisé grâce à des extras intelligents.

- | | |
|---|--|
| 1 Drain avec une bande d'étanchéité préinstallée | 6 Siphon |
| 2 Bloc d'installation | 7 HFilter récupérateur de cheveux |
| 3 Protection de base | 8 Raccord |
| 4 Pièces de rehaussement | 9 Ventouse |
| 5 Fermeture | |

Blanke•DIBA-LINE Accessoire


Blanke•AQUA-Tab

Blanke•DIBA-LINE Raccord

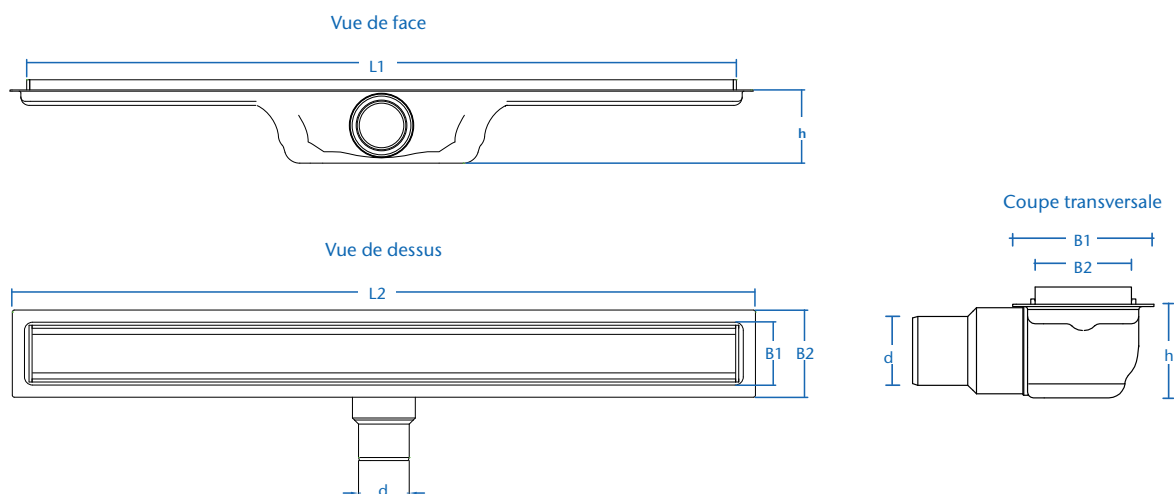


pour couvercle de grille standard

Der Blanke•AQUA-Tab adoucit l'eau entrante et minimise la formation de mousse.

Pièce de raccord pour créer un écoulement linéaire de la longueur désirée.

Blanke • DIBA-LINE — Données Techniques



| Hauteur de construction en mm (h) | 54 mm hors épaisseur du carreau | 72 mm hors épaisseur du carreau |
|------------------------------------|--------------------------------------|--------------------------------------|
| MATÉRIAU | | |
| Drain | Inox V4A (1.4401) | Inox V4A (1.4401) |
| Couvercle de grille | Inox V2A (1.4301) | Inox V2A (1.4301) |
| Vis intérieure | Nylon | Nylon |
| Vis extérieure | ABS PC | ABS PC |
| Siphon complet | ABS | ABS |
| Tubulure couvercle de grille | ABS | ABS |
| Raccord au tuyau d'écoulement | œillet | œillet |
| Couleur des pièces en ABS et nylon | RAL 9023 | RAL 9023 |
| Anneau joint | Silicone | Silicone |
| CAPACITÉ | | |
| Capacité pour carreau de 9 mm | 0,45 l/s | 0,47 l/s |
| Capacité pour carreau de 20 mm | 0,48 l/s | 0,55 l/s |
| DIMENSIONS | | |
| Longueur de la grille en mm (L1) | 600, 700, 800, 900, 1000, 1100, 1200 | 600, 700, 800, 900, 1000, 1100, 1200 |
| Drain en mm (L2) | 634, 734, 834, 934, 1034, 1134, 1234 | 634, 734, 834, 934, 1034, 1134, 1234 |
| Largeur de la grille en mm (B1) | 55 | 55 |
| Drain en mm (B2) | 89 | 89 |
| Hauteur de blocage de l'eau en mm | 30 | 50 |
| Tuyau d'écoulement en mm (d) | 40 | 50 |
| Joint | intégré | intégré |

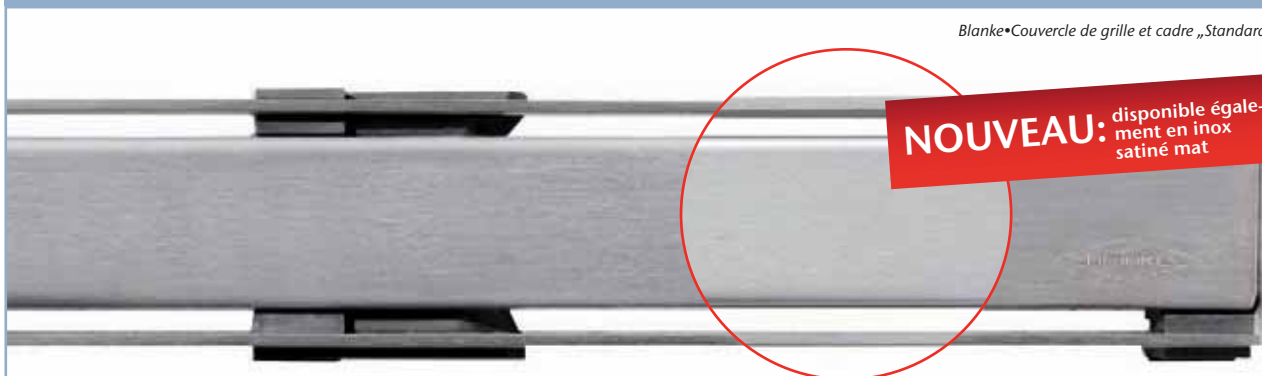




Blanke•DIBA-LINE+ Couverture de grille

Inox brossé

Blanke•Couverture de grille et cadre „Standard“

NOUVEAU: disponible également en inox satiné mat

Blanke•Couverture de grille et cadre „à carreler“



Blanke•Couverture de grille et cadre „Design“



Blanke•Couverture de grille et cadre „revêtement fin“

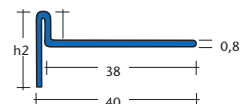


Tous les couvercles de grilles et cadres sont disponibles dans les exécutions suivantes (longueur en mm) : 600, 700, 800, 900, 1000, 1100, 1200

Blanke•AQUA-KEIL



Inox brossé & Inox satiné mat



Exemple :
exécution droite

Blanke•AQUA-KEIL est la solution de finition idéale sur les surfaces en pente pour la connexion aux sols avec un écoulement en ligne. Le profilé incliné à 2%, en acier inoxydable, disponible en version droite et gauche.

| | | | |
|----------------|------|------|------|
| Longueur en m: | 0,98 | 1,48 | 2,0 |
| h1 en mm: | 8,0 | 10,0 | 12,5 |
| h2 en mm: | 24,0 | 32,0 | 40,0 |

Blanke•AQUA-KEIL MUR



Inox brossé & Inox satiné mat



Exemple :
exécution gauche

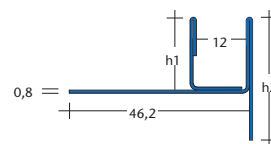
Blanke•AQUA-KEIL MUR, profilé en inox incliné à 2 % offre une solution idéale pour une finition impeccable pour la connexion aux parois avec un écoulement en ligne. Existe en version droite et gauche.

| | | |
|----------------|------|-----------|
| Longueur en m: | 0,98 | 1,48 |
| h1 en mm: | 8,0 | 10,0 12,5 |
| h2 en mm: | 24,0 | 32,0 40,0 |

NOUVEAU Blanke•AQUA-KEIL VERRE



Inox brossé

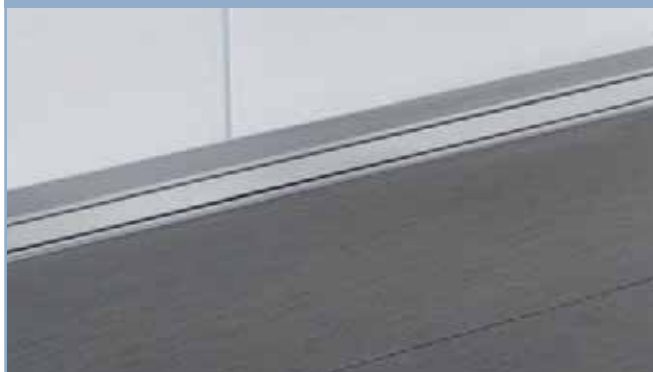


Exemple : exécution gauche

Blanke • AQUA KEIL Verre, incliné à 2%, doté d'un profilé d'inclusion pour une plaque en verre, permet l'installation propre de cloisons en verre, par exemple lors d'écoulement en ligne.

| | | | |
|----------------|------|------|------|
| Longueur en m: | 0,98 | 1,20 | 1,48 |
| h1 en mm: | 19 | | |
| h2 en mm: | 34,0 | 37,0 | 42,0 |

Blanke•AQUA-DEKO



Inox brossé & Inox satiné mat



Blanke•AQUA-DEKO est le profilé idéal pour une finition élégante au-dessus du receveur en particulier dans les douches à l'italienne. L'esthétique sera préservée par l'absence de coupes disgracieuses.

| | |
|----------------|-----------|
| Longueur en m: | 1,25 |
| h en mm: | 24,0 32,0 |



KOMPETENZ ERLEBEN





K O M P E T E N Z E R L E B E N



Conseil et vente:

Blanke GmbH & Co. KG

Stenglingser Weg 68-70 • D-58642 Iserlohn • Téléphone + 49 (0) 23 74 - 50 70 • Téléfax +49 (0) 2374 - 507 - 42 30 • info@blanke-co.de • www.blanke-systems.de